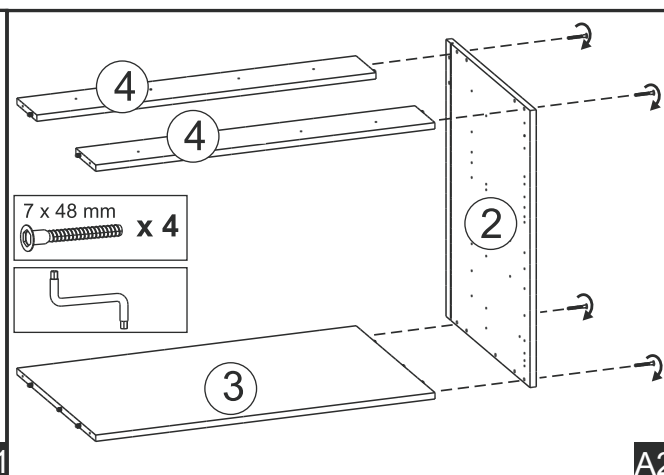
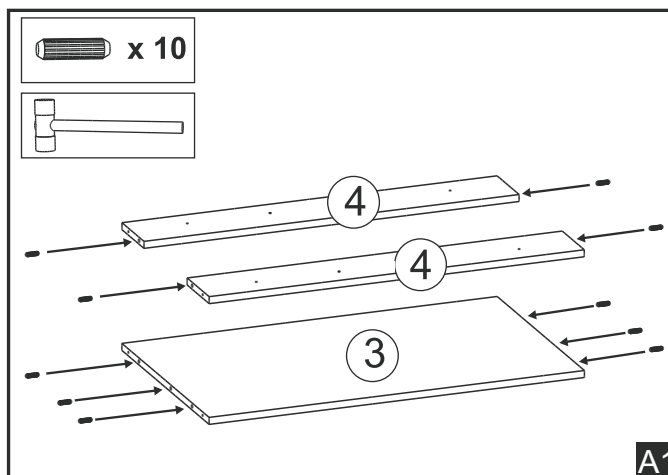
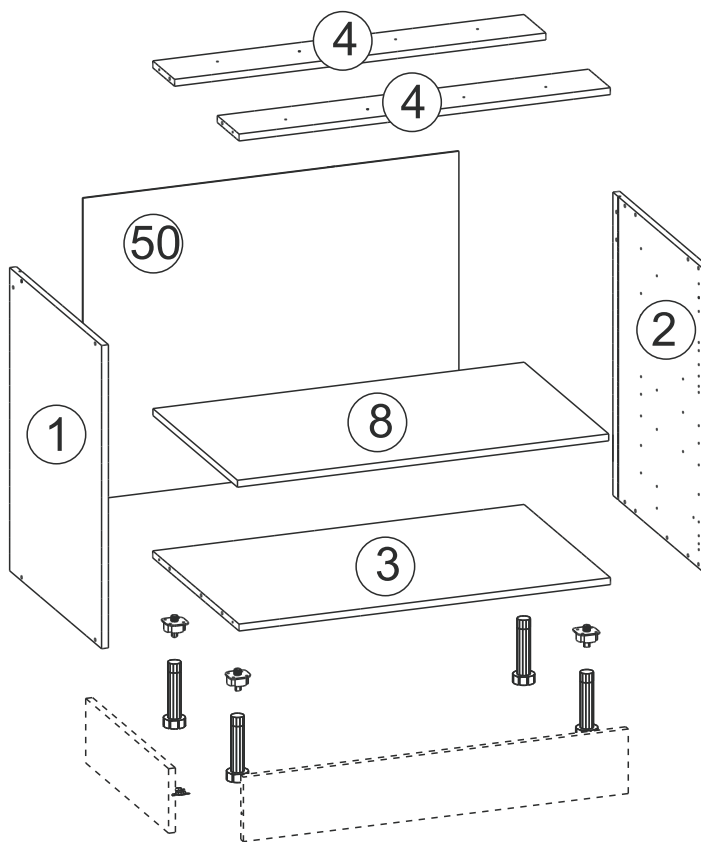
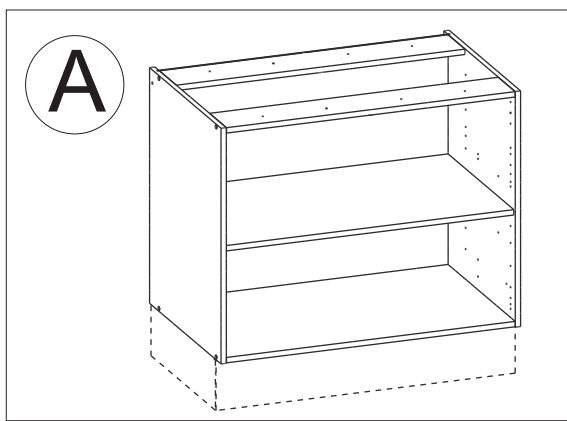
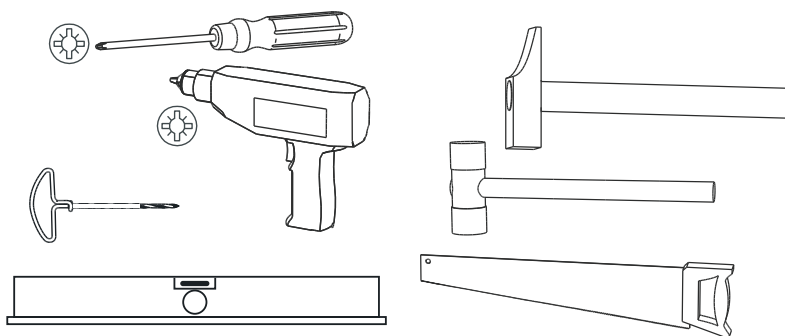
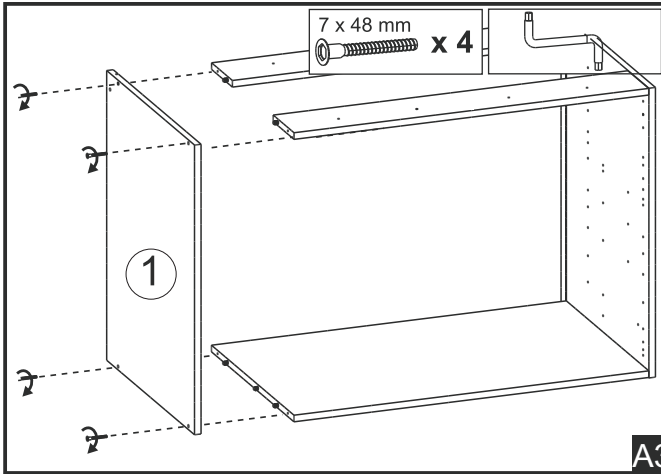




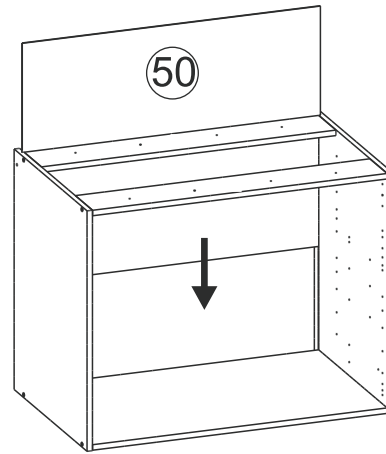
N° 307

- | | | | | |
|--|------------------|-------------|--|-----------------|
| | 7 x 48 mm | x 8 | | x 4 |
| | | x 8 | | x 4 |
| | | x 2 | | x 4 |
| | | x 10 | | x 4 |
| | | x 4 | | x 24 |
| | | x 16 | | 3,5x16mm |
| | | x 1 | | |

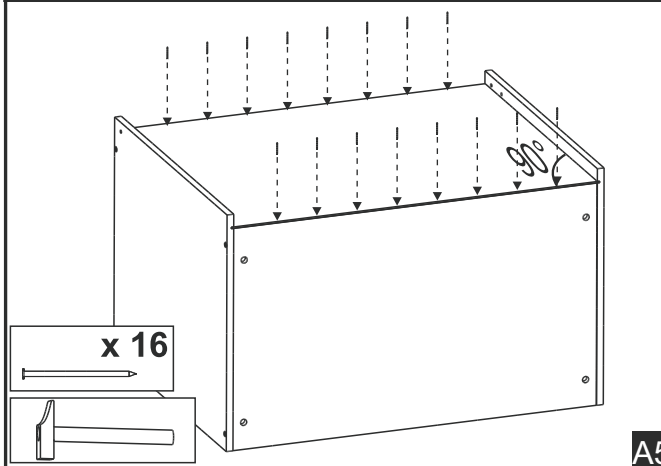




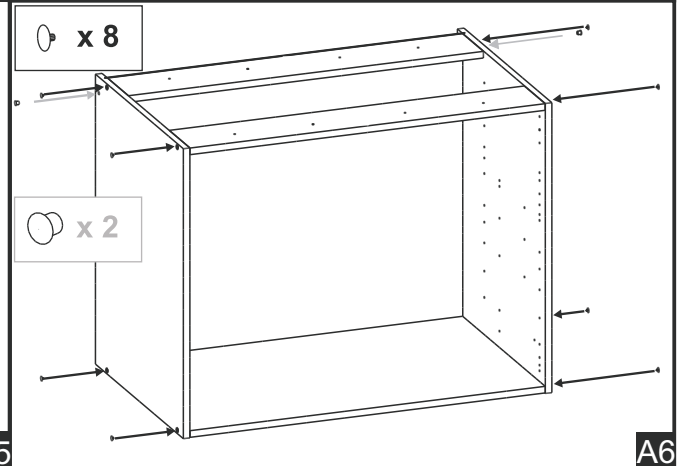
A3



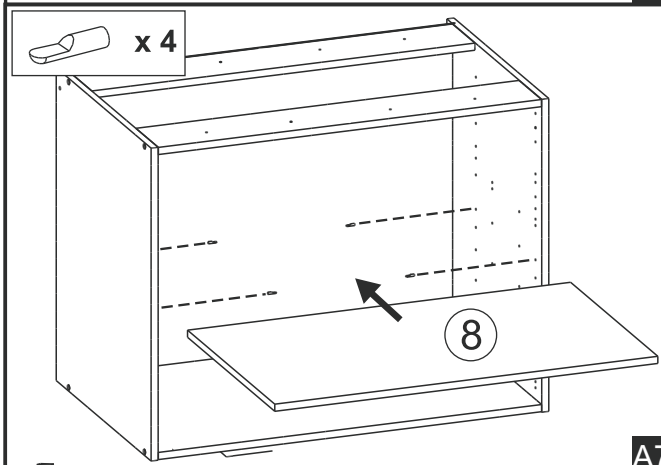
A4



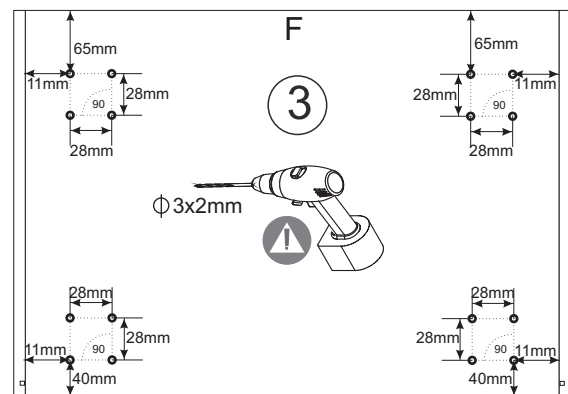
A5



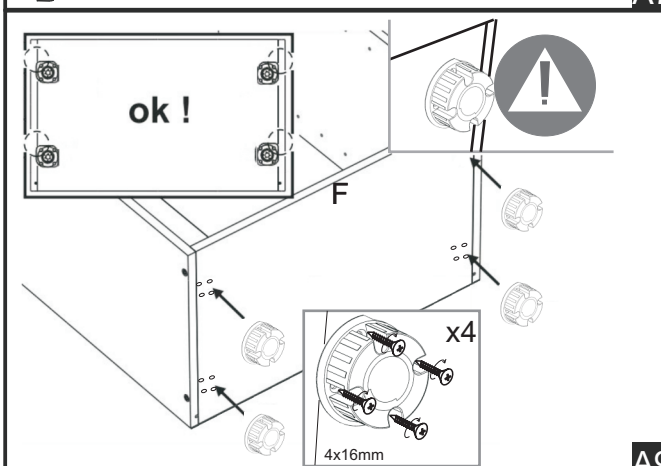
A6



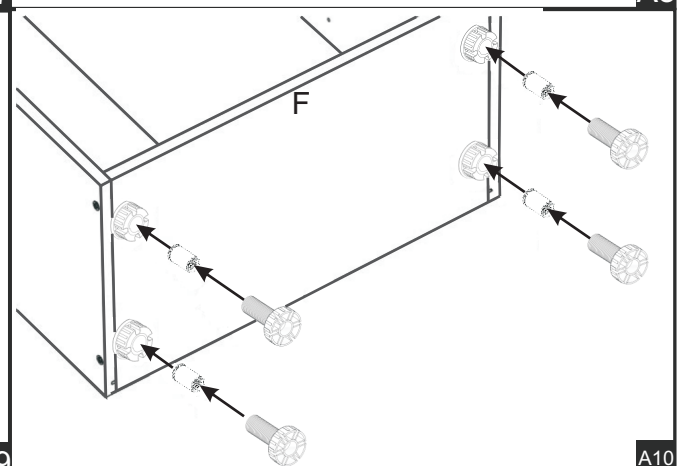
A7



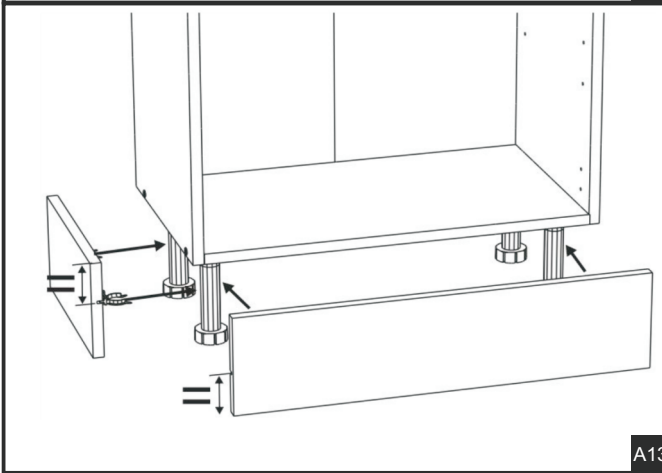
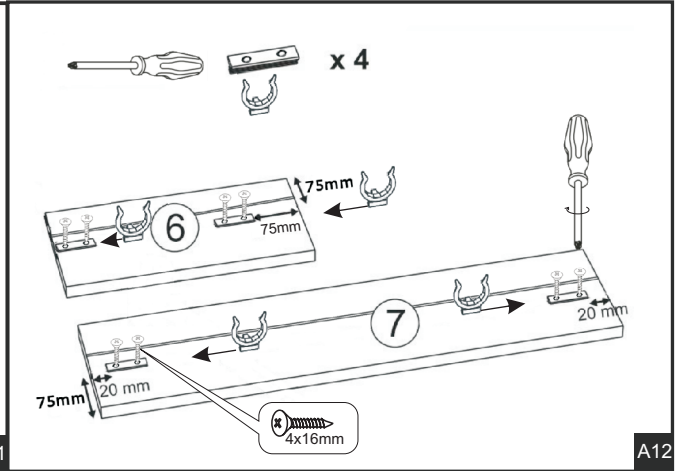
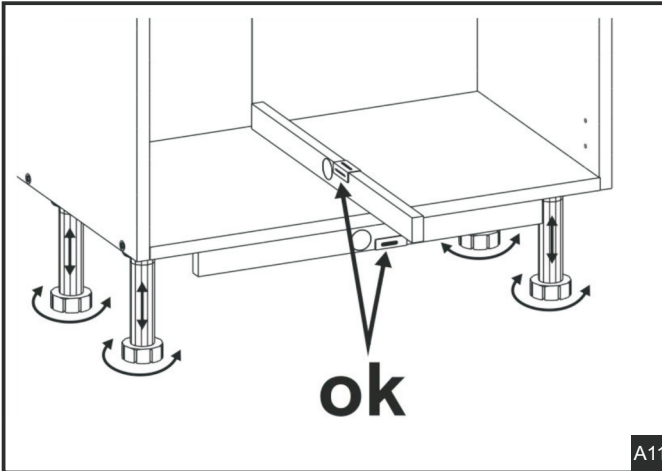
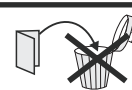
A8

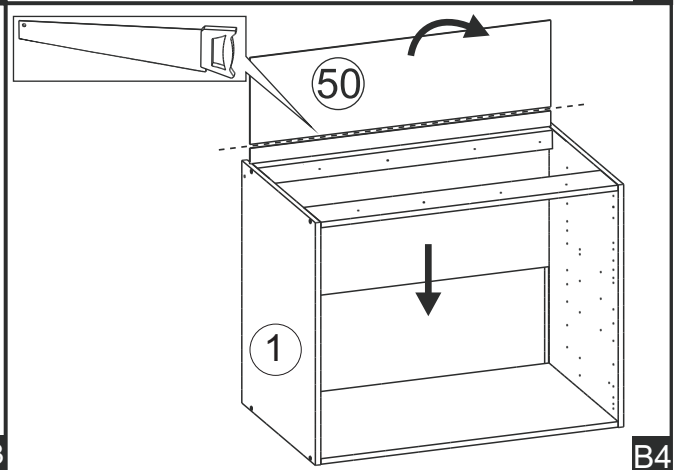
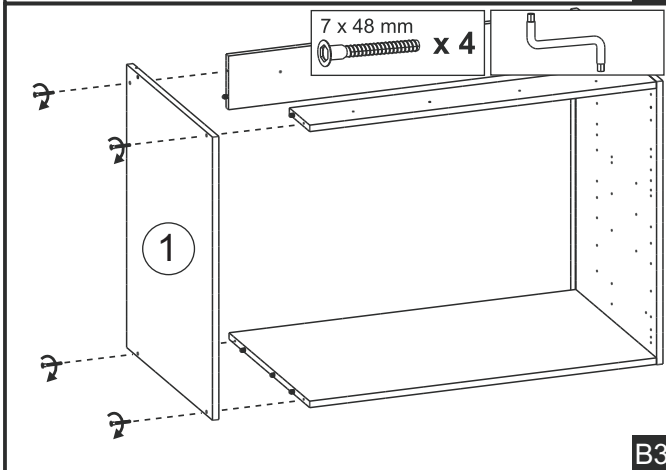
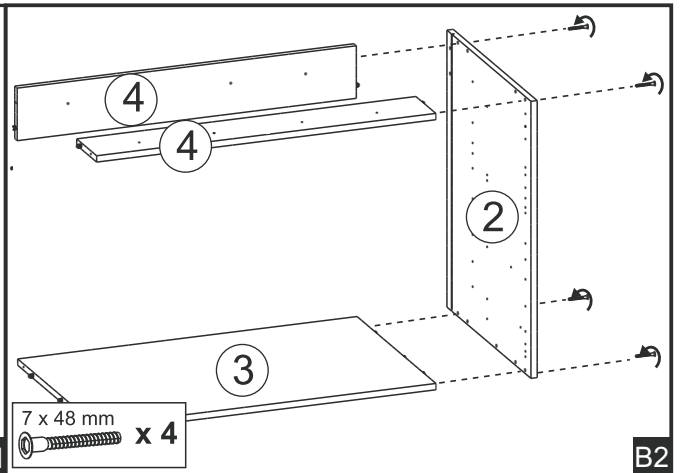
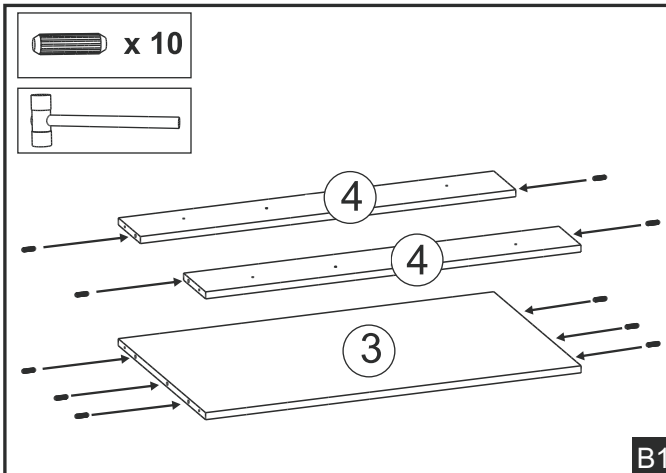
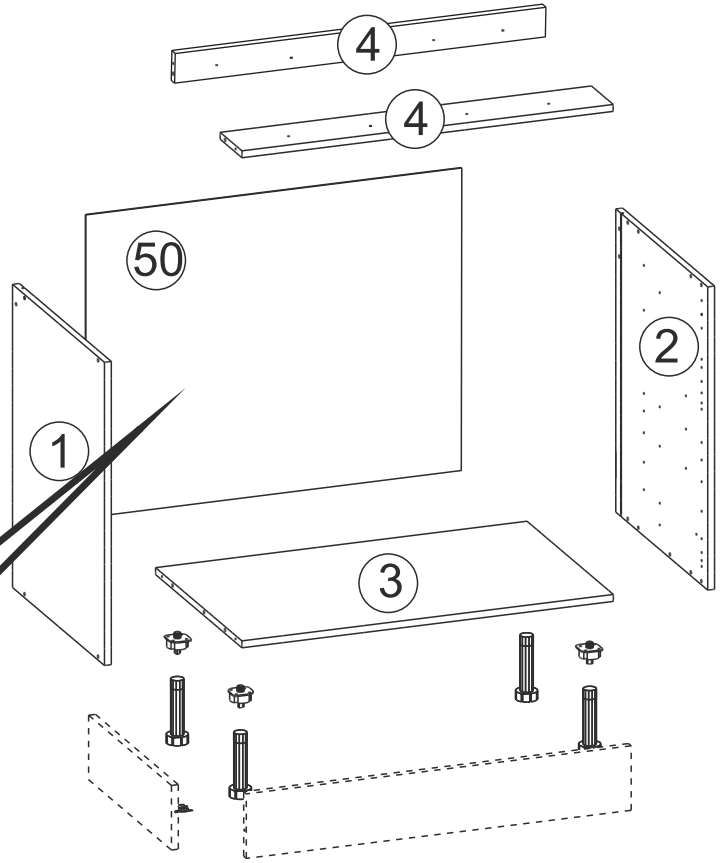
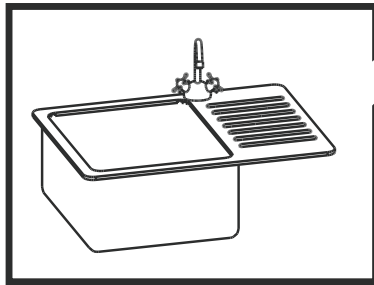
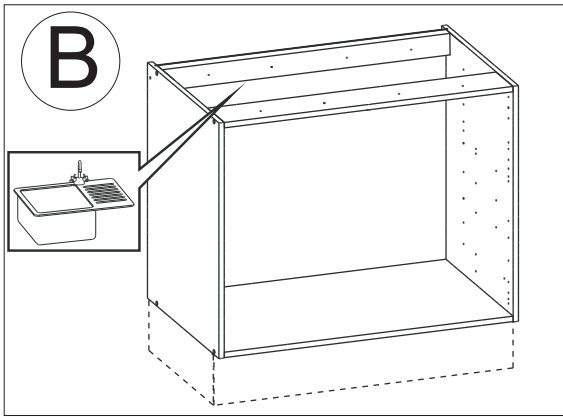


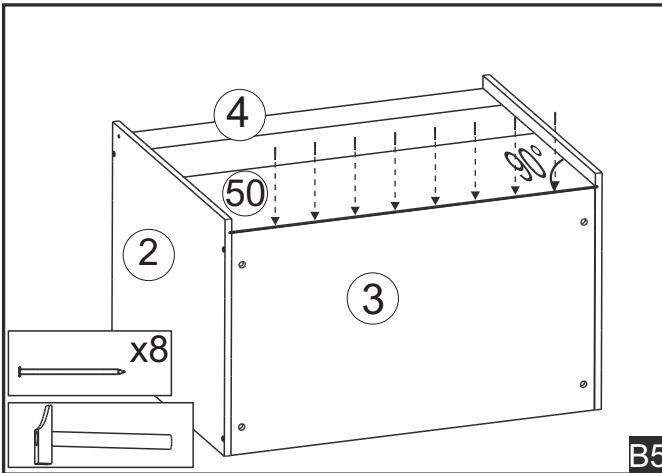
A9



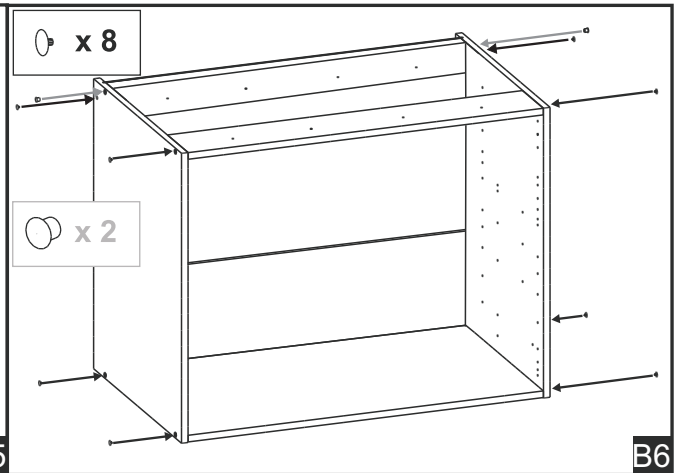
A10



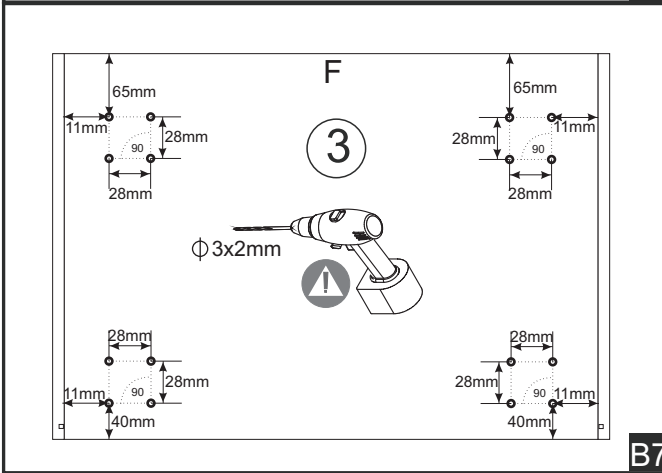




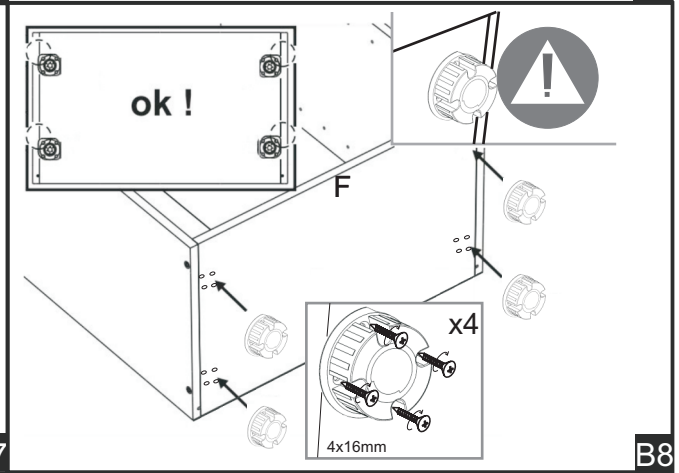
B5



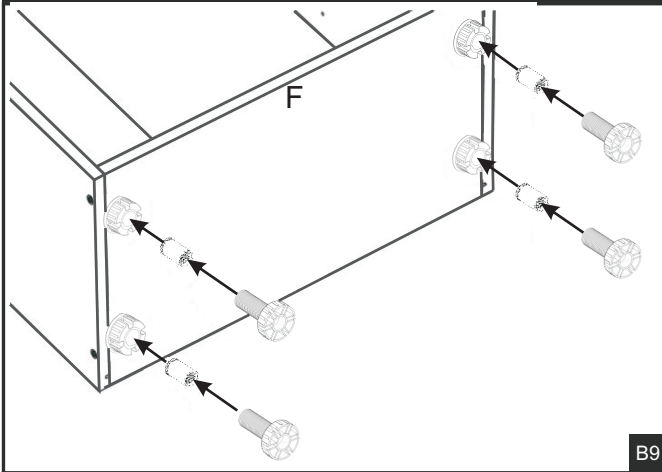
B6



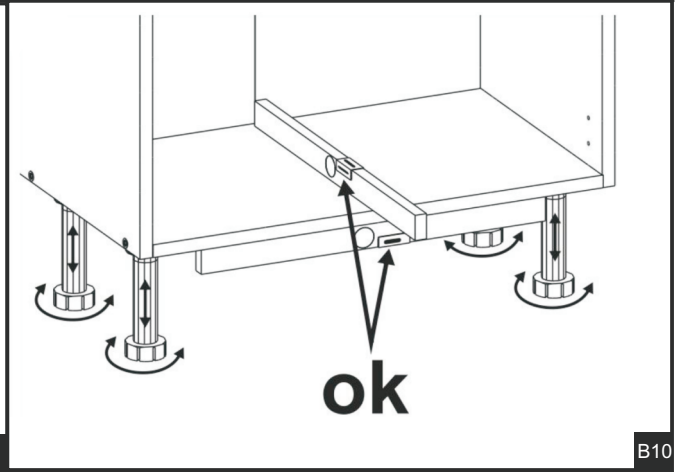
B7



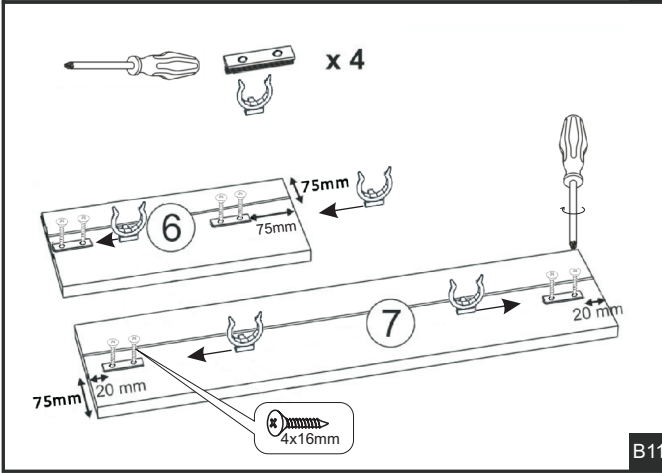
B8



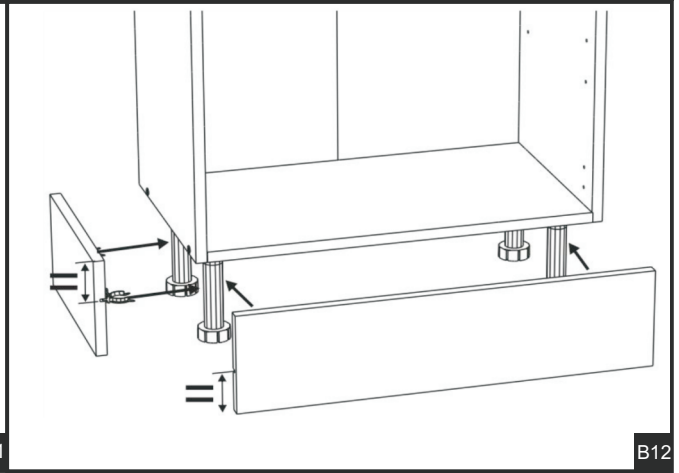
B9



B10



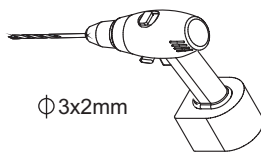
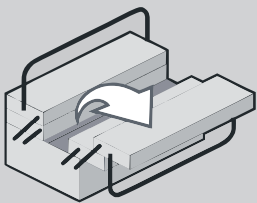
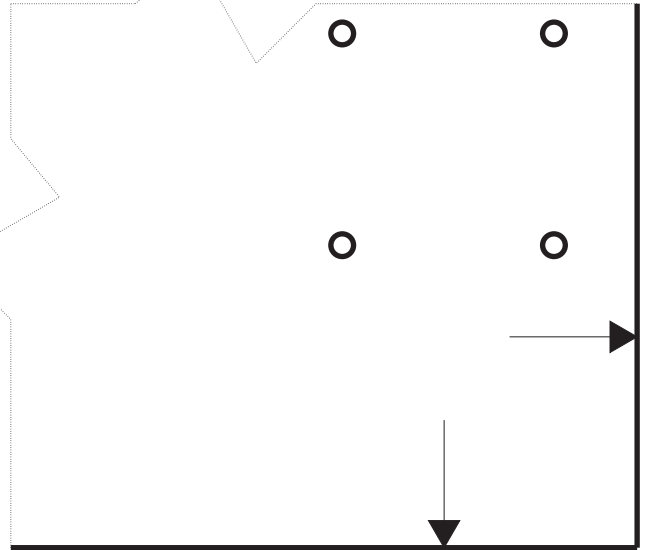
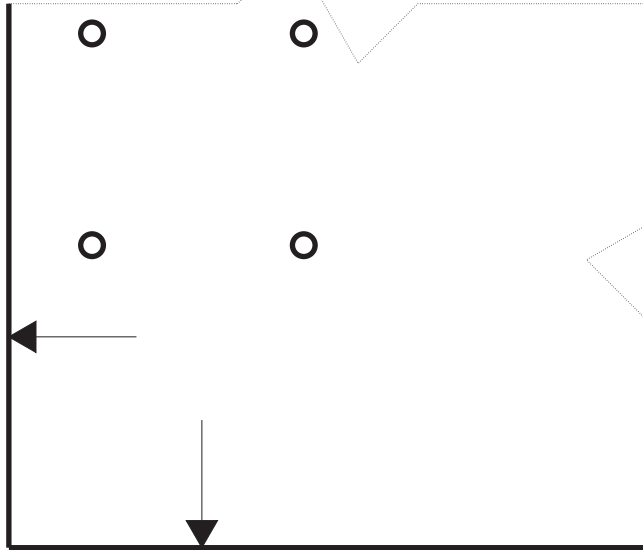
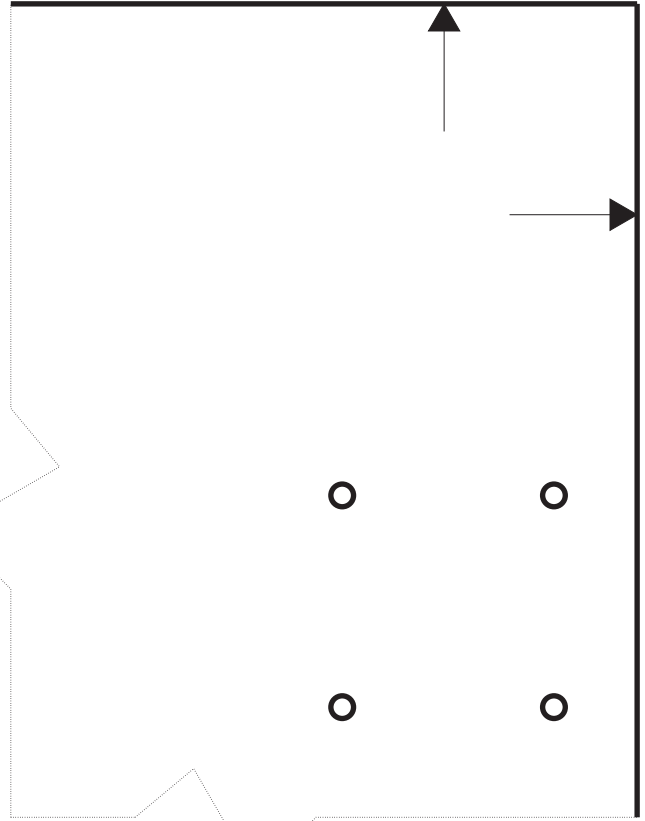
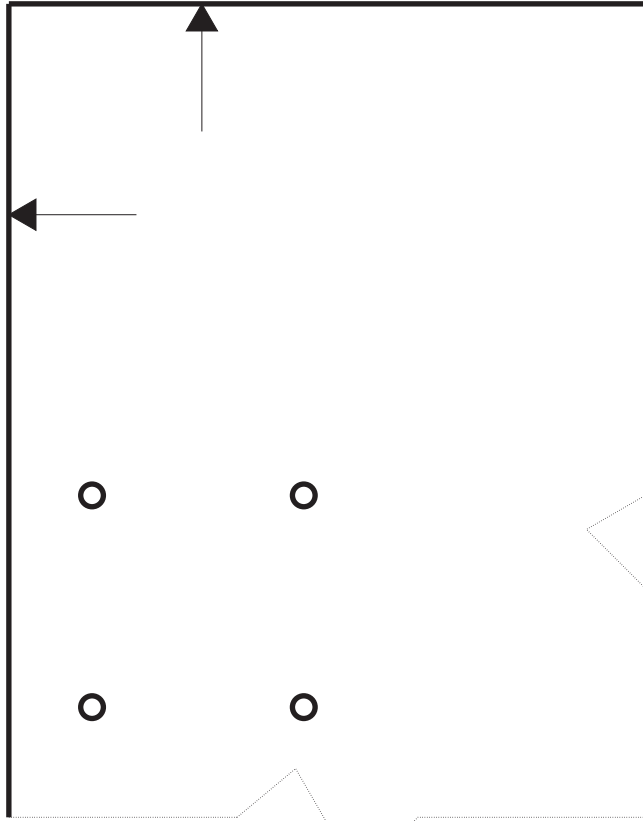
B11



B12



F



Ø 3x2mm

1:1